

DIFUZOARE DIFFUSERS

Jet drept, jet de atac și jet cu unghi amplu. Din aluminiu oxidat sau oțel inoxidabil. Selectare automată a jetului și debitului.
Straight stream, attack spray and wide angle spray. In anodised aluminium alloy or stainless steel. Motorised selection of flow pattern and flow rate.

► DIFUZOARE AUTOMATE DIFFUSERS WITH AUTOREGULATION



DIFUZOR AUTOKADOR 5000
DIFFUSER AUTOKADOR 5000



DIFUZOR AUTOKADOR-INOX 3000
DIFFUSER AUTOKADOR INOX 3000

► DIFUZOARE CU DEBIT FIX DIFFUSERS WITH FIXED FLOW RATE



DIFUZOR POKADOR 2000
DIFFUSER POKADOR 2000



DIFUZOR POKADOR-INOX 2000
DIFFUSER POKADOR INOX 2000

► DIFUZOARE CU DEBIT ȘI JET REGLABILE DIFFUSERS WITH SELECTABLE FLOW RATE AND FLOW PATTERN



DIFUZOR DEBIKADOR 5000
DIFFUSER DEBIKADOR 5000

CUPLAJE COUPLINGS



STORZ



NST



GFR



MACHINO



GOST



DSP



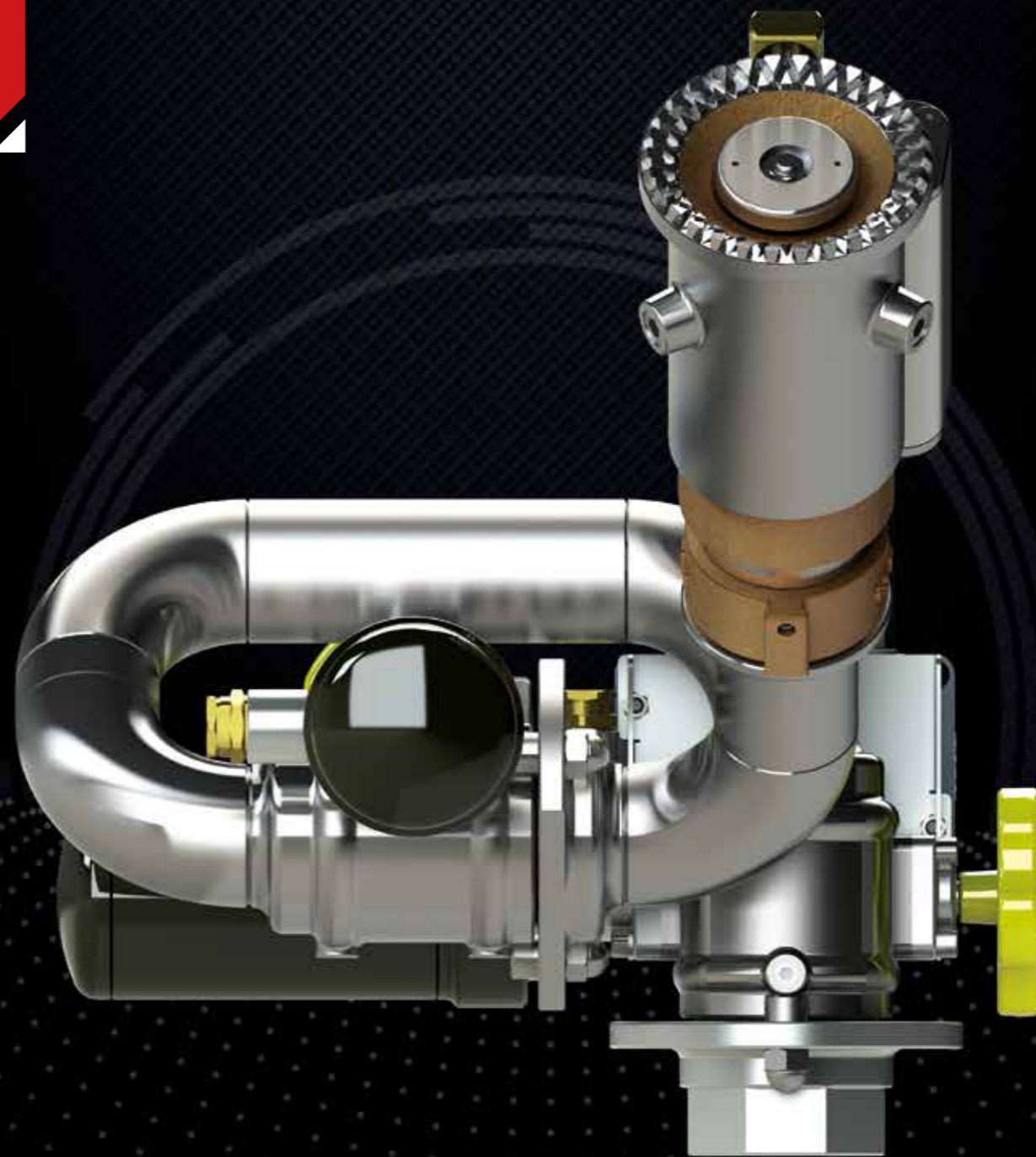
BARCELONA



INSTANTANEOUS

PLA_01080_Flyer RO-EN_MONITOARE CU MOTOR_Motorised Monitors

MONITOARE CU MOTOR
MOTORISED MONITORS



POK SAS

18 Cours Antoine Lavoisier - 10400 Nogent-sur-Seine - FRANCE
Tél. : +33 (0)3 25 39 84 78 - Fax : +33 (0)3 25 39 84 90
info@pok.fr export@pok.fr www.pok.fr



YouTube



NOI CREĂM CU PASIUNE / WE CREATE WITH PASSION

SISTEME DE COMANDĂ DE LA DISTANȚĂ REMOTE CONTROL SYSTEMS

De la ce mai simplă versiune (comandă cu 2 viteze) până la cea completă (până la 5 axe), singura gamă completă de sisteme de comandă de la distanță de pe piață.
Going from the simplest version (2 speed control) to the more complete (up to 5 axes), the most complete range of remote controls on the market.

MCR - Telecomandă Mini: intuitivă și simplă pentru o precizie mai bună a monitorizării.
MCR - Mini Remote Control: intuitive and simple for a better monitoring precision.



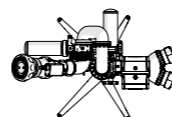
- ▶ Radio cu sintetizator de frecvență automat (16 frecvențe) - 433 - 434 MHz
- ▶ Radio with automatic frequency synthesiser (16 frequencies) - 433 - 434 MHz
- ▶ Amplitudinea transmisiei radio: 150 m în câmp deschis / Range of radio transmission: 150 m in free-field
- ▶ Dimensiunile transmițătorului (LxlxH): 155 x 78 x 33 mm
- ▶ Greutatea transmițătorului 280 g cu baterie / Weight of the transmitter: 280 g with battery
- ▶ Dimensiunile receptorului (LxlxH): 155 x 78 x 33 mm
- ▶ Clasa de impermeabilitate IP66 / Waterproof protection class: IP66
- ▶ Temperatura de utilizare: de la -30°C la +70°C / Operation temperature: from -30°C to +70°C
- ▶ Funcțiile telecomenzii: Elevare (comandă proporțională)
- ▶ Orizontal (comandă proporțională - cu posibilitatea de baleiaj automat)
- ▶ Difuzor (comandă de pomire-oprire) - Oprire de urgență
- ▶ Remote-controlled functions: Elevation (proportional control)
- ▶ Horizontal (proportional control with automatic sweeping option)
- ▶ Diffuser (on-off control) - Emergency stop

FULL V2 : sistem complet pentru a controla monitoare fixe cu un număr extensiv de opțiuni.
FULL V2: the most comprehensive system to control fixed monitors with an extensive number of options.

- ▶ Radio cu sintetizator de frecvență automat (16 frecvențe) - 433 - 434 MHz
- ▶ Radio with automatic frequency synthesiser (16 frequencies) - 433 - 434 MHz
- ▶ Amplitudinea transmisiei radio: 300 m în câmp deschis / Range of radio transmission: 300 m in free-field
- ▶ Dimensiunile transmițătorului (LxlxH): 170 x 85 x 137 mm
- ▶ Greutatea transmițătorului 1,970 kg cu baterie / Weight of the transmitter: 1,970 Kg with battery
- ▶ Dimensiunile receptorului (LxlxH): 224 x 130 x 87 mm
- ▶ Clasa de impermeabilitate IP66 / Waterproof protection class: IP66
- ▶ Temperatura de utilizare: de la -30°C la +70°C / Operation temperature: from -30°C to +70°C
- ▶ Funcțiile telecomenzii: Elevare (comandă proporțională) - Orizontal (comandă proporțională cu posibilitatea de baleiaj automat) - Difuzor (comandă de pomire-oprire) - Lift (comandă de pomire-oprire)
- ▶ Debit reglabil (comandă de pomire-oprire) - Tub telescopic (sus și jos) - Supapă (deschisă/închisă) - Oprire de urgență
- ▶ Remote-controlled functions: Elevation (proportional control) - Horizontal (proportional control with automatic sweeping option) - Diffuser (on-off control) - Blabbermouth (on-off control)
- ▶ Adjustable flow rate (on-off control) - Telescopic tube (up and down) - Valve (open / close) - Emergency stop



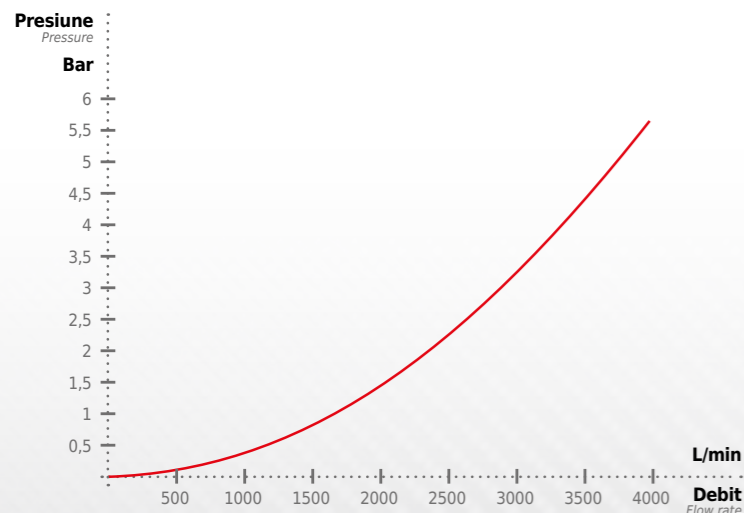
DN 65 MONITORE PORTABILE PORTABLE MONITORS



Complet autonome datorită bateriei și telecomenzii, oferă un debit de până la 2400 l/min (deplasări treptate cu joystick).
Totally independent thanks to its battery and remote control, transportable, offers a flow rate up to 2400 lpm (gradual movements with the joystick).

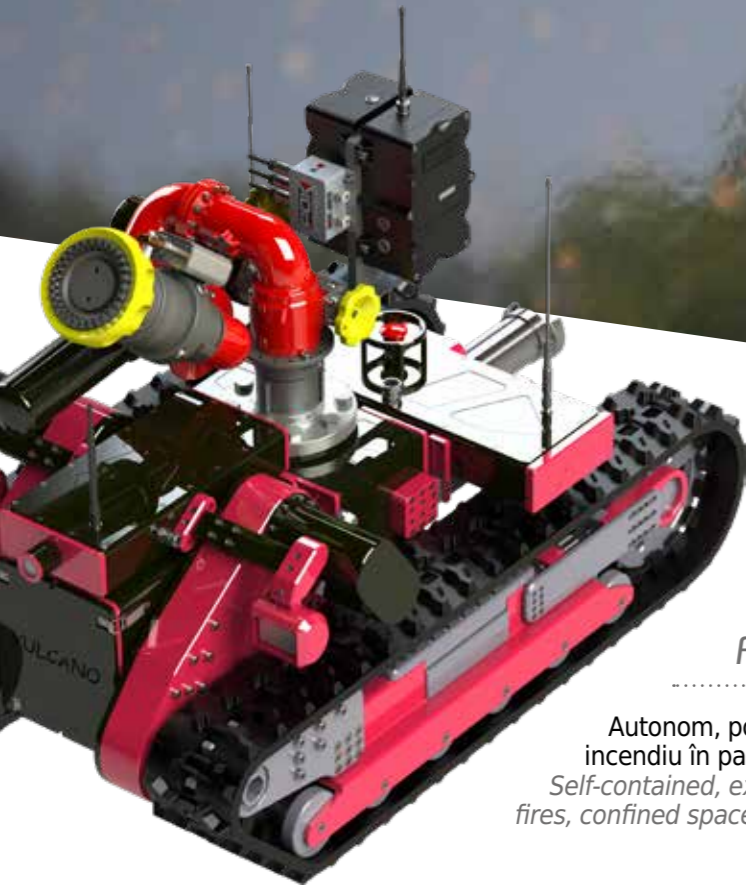
- ▶ Admisie: fișă 2"1/2 NST-NH / Inlet: male 2.5" NST-NH
- ▶ Ø deschidere: 65 mm / Waterway Ø: 65 mm
- ▶ Presiune nominală: PN16 / Nominal pressure: PN 16
- ▶ Material: aliaj de aluminiu / Material: aluminium alloy
- ▶ Tratarea suprafeței: manta din poliester și oxidare dură
- ▶ Surface treatment: polyester coating and hard anodisation
- ▶ Deplasare orizontală: peste 360° / Horizontal movement: over 360°
- ▶ Reglare orizontală: cu motor și volant de rezervă
- ▶ Horizontal adjustment: motorised and spare handwheel
- ▶ Deplasare verticală: de +32° la +90° / Vertical movement: from +32° to +90°
- ▶ Reglare verticală: cu motor și volant de rezervă / Vertical adjustment: motorised and spare handwheel
- ▶ Alimentare cu electricitate: 24V CC / Power supply: 24V CC
- ▶ Viteza de rotație: 22°/s / Speed: 22°/s
- ▶ Sistem de siguranță: blocarea picioarelor, bretea de ancorare / Safety: locking of the legs, anchoring strap
- ▶ Mâner de transport: DA / Carrying handle: YES
- ▶ Picioare pliabile: DA / Foldable legs: YES
- ▶ Opțiuni: cuplaj de admisie, echipament de evacuare, sistem de comandă, cărucior de comandă

Options: inlet coupling, outlet equipment, control system, trolley



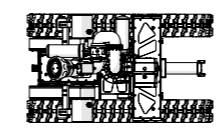
TECHNO V2 : Panoul de comandă pentru instalări industriale.
TECHNO V2: THE control panel for industrial installations.

- ▶ Alimentare cu electricitate: 230 VAC - 16A - 50 Hz / Power supply: 230 VAC - 16 A - 50 Hz
- ▶ Baterie de rezervă (opțională) 24V - 18 Ah / Spare batteries (optional) 24 V - 18 Ah
- ▶ Mod de funcționare: Manual: comanda deplasărilor cu telecomanda
- ▶ Automat: baleiaj automat acționat de la o sursă de date externă (detectare punct cald)
- ▶ Operation modes: Manual: control of the movements with the remote control - Automatic: automatic sweeping actioned from external data source (hot spot detection)
- ▶ Funcții configurabile în baza informațiilor: Opritori electronici - Poziția de atac a monitorului
- ▶ Parking position of the monitor - Position display (optional)
- ▶ Funcțiile telecomenzii: Elevare (comandă proporțională cu posibilitatea de baleiaj)
- ▶ Orizontal (comandă proporțională cu posibilitatea de baleiaj automat)
- ▶ Difuzor (comandă de pomire-oprire) - Supapă (deschisă/închisă) - Oprire de urgență
- ▶ Remote-controlled functions: Elevation (proportional control with sweeping option)
- ▶ Horizontal (proportional control with automatic sweeping option) - Diffuser (on-off control)
- ▶ Valve (open / close) - Emergency stop



MONITORE AUTOMATIZATE MONITORE FIXE FIXED MONITORS

Autonom, posibilitate excelentă de trecere, incendiu în tunel, incendiu în parări, spații închise, medii ostile.
Self-contained, excellent crossing capacity, tunnel fires, parking lot fires, confined spaces, hostile environments.



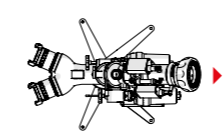
Monitor: LMP65 RC - Réf. : 26544 / Monitor: LMP65 RC - Ref.: 26544 ◀
Difuzor: Autokador 3000 - Réf. : 29209 / Diffuser: Autokador 3000 - Ref.: 29209 ◀

Caracteristicile robotului / Robot characteristics
Dimensiuni (LxlxH) : 1230 x 720 x 970 mm / Dimensions (LxlxH): 1230 x 720 x 970 mm ◀
Greutate 200 kg / Weight: 200 kg ◀
Autonomie: 2/4 ore / Duration: 2/4 hours ◀
Sarcina utilă: 200 kg / Payload: 200 kg ◀
Viteză: 4 km/h / Speed: 4 km/h ◀
Eliminarea obstacolelor: 20 cm / Obstacle clearance: 20 cm ◀
Panta: 45° / Slope: 45° ◀
Panta laterală: 35° / Side slope: 35° ◀
Tratament anticoroziv: Da / Anticorrosion treatment: Yes ◀
Distanța de monitorizare în câmp liber: 300 metri / Monitoring distance in free field: 300 meters ◀

Opțiuni: Transmisie video-numerică ◀
Options: Numeric video transmission
Cameră frontală 720p / Front camera 720p ◀
2 x proiectoare cu leduri / 2 x Leds projectors
Turelă video 3 axe - Cameră cu zoom x36 (zi și noapte) ◀
Video turret 3 axis - Camera with zoom x36 (night and day)
Cameră video termografică / Thermographic video camera ◀
Senzori: gaz, temperatura, telemetru laser ◀
Sensors: gaz, temperature, laser telemeter
Baterie suplimentară / Extra battery ◀
Încărcător dublu / Double charger ◀

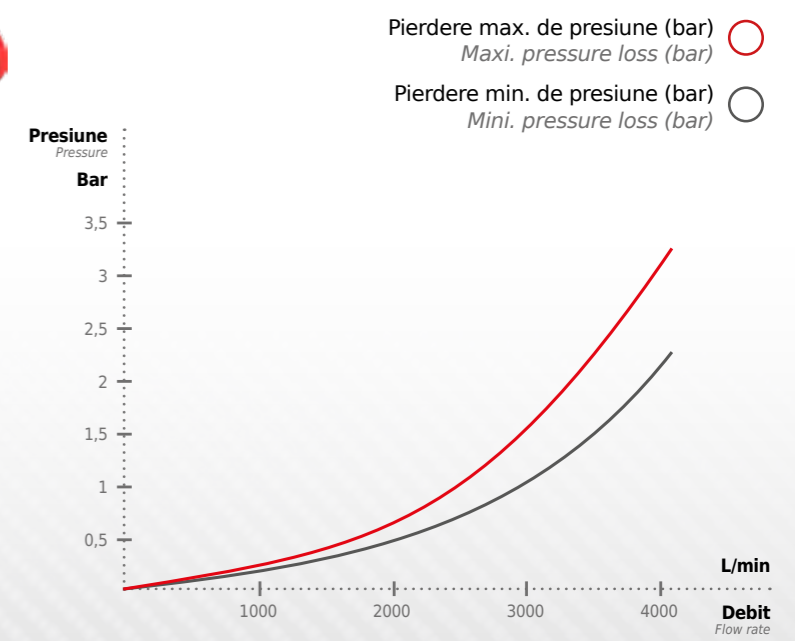
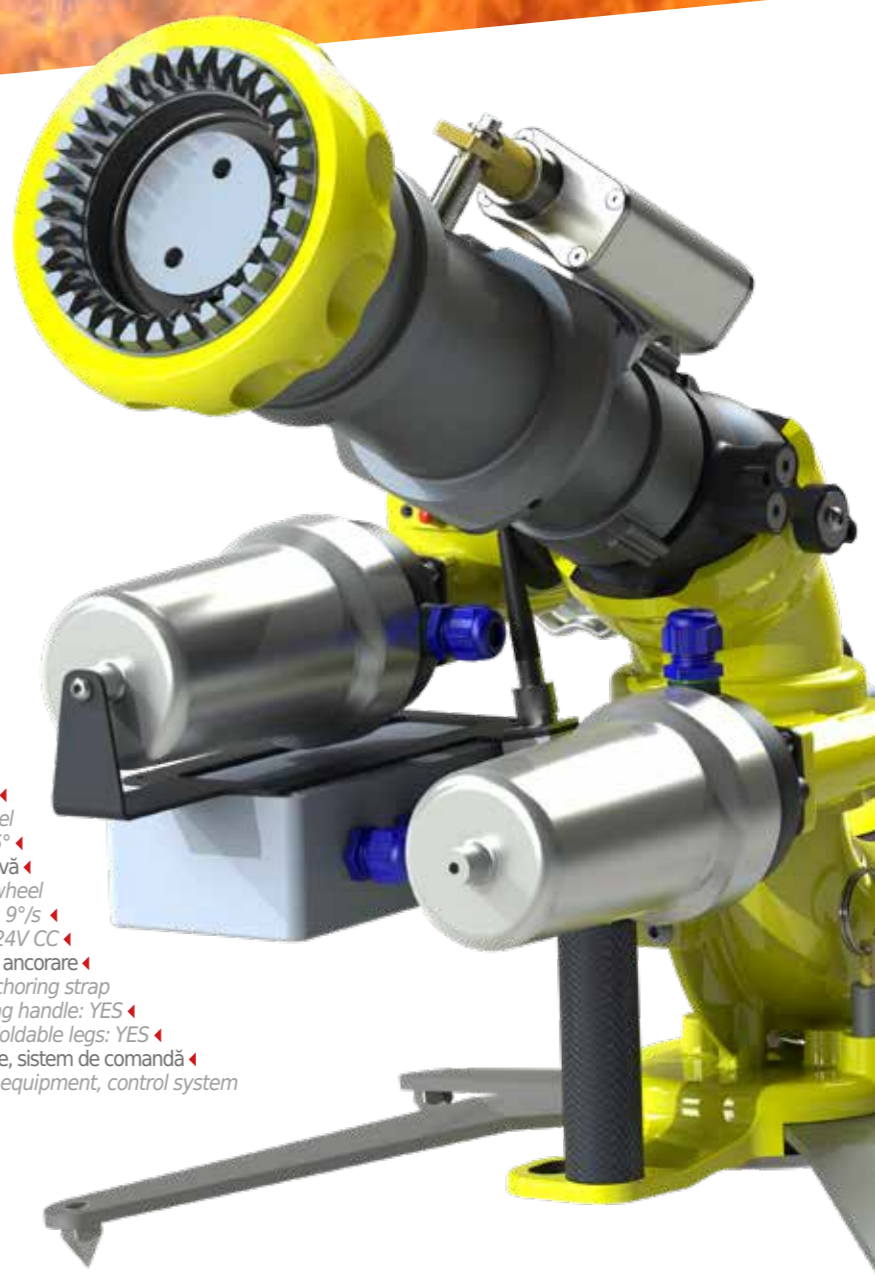


MONTMIRAIL DC, DN 80 MONITORE PORTABILE PORTABLE MONITORS



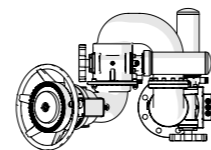
Cel mai ușor din categoria acestuia, ușor de transportat, oferă un debit de până la 4000 l/mn (deplasări treptate cu joystick).
The lightest of its kind, easily portable, offers a flow rate up to 4000 lpm (gradual movements with the joystick).

Admisii: 2 x fișă 2" 1/2 BSP / Inlets: 2 x male 2.5" BSP ◀
Ø deschidere: 80 mm / Waterway Ø: 80 mm ◀
Presiune nominală: PN16 / Nominal pressure: PN16 ◀
Material: aliaj de aluminiu / Material: aluminium alloy ◀
Tratarea suprafeței: manta din poliester și oxidare dură ◀
Surface treatment: polyester coating and hard anodisation
Deplasare orizontală: de la -180° la +180° ◀
Horizontal movement: from -180° to +180°
Reglare orizontală: cu motor și volant de rezervă ◀
Horizontal adjustment: motorised and spare handwheel
Deplasare verticală: de la +25° la +85° / Vertical movement: from +25° to +85° ◀
Vertical adjustment: motorised and spare handwheel
Viteză de rotație: 9°/s / Speed: 9°/s ◀
Alimentare cu electricitate: 24V CC / Power supply: 24V CC ◀
Sistem de siguranță: blocarea picioarelor, bretea de ancorare ◀
Safety: locking of the legs, anchoring strap
Mâner de transport: DA / Carrying handle: YES ◀
Picioare pliabile: DA / Foldable legs: YES ◀
Opțiuni: cuplaj de admisie, echipament de evacuare, sistem de comandă ◀
Options: inlet coupling, outlet equipment, control system





DN 100 MONITORE FIXE FIXED MONITORS

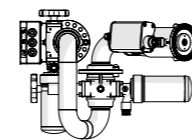


Foarte compact și controlat integral cu telecomandă, oferă un debit de până la 7500 l/mn.
Very compact and entirely remote controlled, it offers a flow rate up to 7500 lpm.

- ▶ Admisie : flanșă 4" ASA 150 - PN20 / Inlet: 4" ASA 150 - PN20 flange
- ▶ Ø deschidere: 100 mm / Waterway Ø: 100 mm
- ▶ Presiune nominală: PN16 / Nominal pressure: PN16
- ▶ Material: aliaj de aluminiu / Material: aluminium alloy
- ▶ Tratarea suprafeței: manta din poliester și oxidare dură
Surface treatment: polyester coating and hard anodisation
- ▶ Deplasare orizontală: peste 360° / Horizontal movement: over 360°
- ▶ Reglare orizontală: cu motor și volant de rezervă / Horizontal adjustment: motorised and spare handwheel
- ▶ Deplasare verticală: de la -90° la +90° / Vertical movement: from -90° to +90°
- ▶ Reglare verticală: cu motor și volant de rezervă / Vertical adjustment: motorised and spare handwheel
- ▶ Viteza de rotație: 9°/s / Speed: 9°/s
- ▶ Alimentare cu electricitate: 24V CC / Power supply: 24V CC
- ▶ Opțiuni: flanșă de admisie, echipament de evacuare, sistem de comandă
Options: inlet flange, outlet equipment, control system



DN40, DIN OȚEL INOXIDABIL MONITORE FIXE FIXED MONITORS, IN STAINLESS STEEL



La aplicații pentru care este necesar un debit redus (1000 l/mn), comandate integral de la distanță, ideale pentru vehicule.
For applications that require a small flow rate (1000 lpm), entirely remote controlled, ideal for vehicles.

- ▶ Admisie : bride DN40 PN16 / Inlet: DN40 PN16 flange
- ▶ Ø deschidere: 40 mm / Waterway Ø: 40 mm
- ▶ Presiune nominală: PN16 / Nominal pressure: PN16
- ▶ Material: oțel inoxidabil / Material: stainless steel
- ▶ Deplasare orizontală: de la -170° la +170° / Horizontal movement: from -170° to +170°
- ▶ Reglare orizontală: cu motor și volant de rezervă / Horizontal adjustment: motorised and spare handwheel
- ▶ Deplasare verticală: de la -90° la +90° / Vertical movement: from -90° to +90°
- ▶ Reglare verticală: cu motor și volant de rezervă / Vertical adjustment: motorised and spare handwheel
- ▶ Alimentare cu electricitate: 24V CC / Power supply: 24V CC
- ▶ Viteza de rotație: 12°/s / Speed: 12°/s
- ▶ Opțiuni: flanșă de admisie, echipament de evacuare, sistem de comandă
Options: inlet flange, outlet equipment, control system

